

Aluminum Electrolytic Capacitor – JML

FEATURES

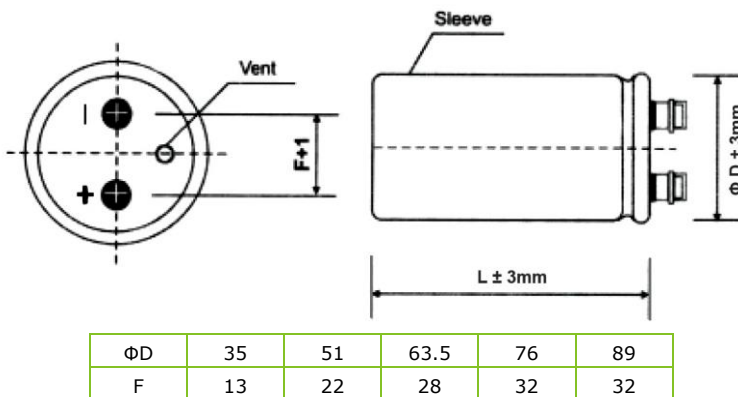
- Load life of 2000 hours at 105°C
- Size may be selected
- High ripple current
- Used for computers, communication powers Hi-ripple circuit of electric vehicle, electric train, general-purpose inverter



SPECIFICATIONS

Items	Performance Characteristics	
Rated Voltage Range (V)	10V ~ 100V	160V ~ 400V
Operating Temperature Range (°C)	-40°C ~ +105°C	-25°C ~ +105°C
Capacitance Tolerance (25°C, 120Hz)	±20%	
Leakage Current (µA)	0.02CV or 5mA, whichever is smaller. (at 25°C, after 5 minutes) Where, C: Nominal capacitance (µF) V: Rated voltage (V)	
Dissipation Factor (25°C, 120Hz)	Tan δ shall not exceed the values shown in the table of STANDARD RATINGS	
Temperature Stability (120Hz)	Capacitance Change 10-100VDC:Capacitance at -40°C shall not be less than 60% of the 25°C value 160-400VDC:Capacitance at -25°C shall not be less than 70% of the 25°C value	
Load Life (+105°C)	Time	2000hours
	Leakage Current	Less than the specified
	Capacitance Change	Within ±20% of the initial value
	Dissipation Factor	Not more than 200% of the specified value.
Shelf Life (+105°C)	Time	500hours
	Leakage Current	Less than the specified value.
	Capacitance Change	Within ±20% of the initial value
	Dissipation Factor	Not more than 200% of the specified value.
After Test: U _R to be applied for 60 minutes, 24 to 48 hours before measurement		

DIMENSIONS (mm)



MULTIPLIER FOR RIPPLE CURRENT

Frequency coefficient

Frequency(Hz)	50,60	120	300	1K	≥10K
Factor	0.8	1.0	1.10	1.20	1.50

Temperature coefficient

Temperature(°C)	+70	+85	+105
Factor	2.1	1.7	1.0

CASE SIZE (mm)

φD:	A5	A6	A8	A10	A12	C8	C10	C12
L:	35	35	35	35	35	50	50	50
	50	60	80	100	120	80	100	120
φD:	D10	D12	E10	E12	E13	E14	F14	
L:	63.5	63.5	76	76	76	76	89	
	100	120	100	120	130	140	140	

Please visit our website to get more update data, those data & specification are subject to change without notice.

Aluminum Electrolytic Capacitor – JML

STANDARD RATINGS

WV(V) / Cap(μF)	10			16			25			35			50			63			80		
2200	--	--	--	--	--	--	--	--	--	--	--	--	--	--	--	--	--	A5	2.4	0.15	
2700	--	--	--	--	--	--	--	--	--	--	--	--	--	--	--	A5	2.3	0.20	A5	2.7	0.15
3300	--	--	--	--	--	--	--	--	--	--	--	--	--	--	--	A5	2.5	0.20	A5	3.0	0.15
3900	--	--	--	--	--	--	--	--	--	--	--	--	A5	2.8	0.20	A5	2.8	0.20	A6	3.4	0.15
4700	--	--	--	--	--	--	--	--	--	--	--	--	A5	3.1	0.20	A5	3.1	0.20	A6	3.7	0.15
5600	--	--	--	--	--	--	--	--	--	--	--	--	A5	3.3	0.20	A6	3.5	0.20	A8	4.5	0.15
6800	--	--	--	--	--	--	--	--	--	--	--	--	A5	3.3	0.25	A6	3.9	0.20	A8	4.9	0.15
8200	--	--	--	--	--	--	--	--	--	A5	3.3	0.30	A6	3.8	0.25	A8	4.7	0.20	A10	5.1	0.20
10000	--	--	--	--	--	--	--	--	--	A5	3.6	0.30	A8	4.6	0.25	A8	4.7	0.25	A12	6.1	0.20
12000	--	--	--	--	--	--	A5	3.7	0.35	A6	4.2	0.30	A8	5.1	0.25	A10	5.5	0.25	C8	6.7	0.20
15000	--	--	--	--	--	--	A5	4.1	0.35	A6	4.7	0.30	A8	5.7	0.25	A12	6.6	0.25	C10	8.3	0.20
18000	--	--	--	A5	4.2	0.40	A6	4.8	0.35	A8	5.7	0.30	A10	6.7	0.25	C8	7.4	0.25	C12	9.9	0.20
22000	--	--	--	A5	4.7	0.40	A6	5.3	0.35	A8	6.3	0.30	A12	8.1	0.25	C10	9.0	0.25	C12	11.0	0.20
27000	A5	4.9	0.45	A6	5.5	0.40	A8	6.4	0.35	A10	7.5	0.30	C8	9.1	0.25	C12	10.9	0.25	D10	11.4	0.25
33000	A5	5.1	0.50	A6	5.7	0.45	A8	6.7	0.40	A12	9.0	0.30	C10	11.1	0.25	C12	12.0	0.25	E10	13.9	0.25
39000	A6	5.9	0.50	A8	6.8	0.45	A10	7.8	0.40	C8	9.2	0.35	C12	13.1	0.25	D10	12.5	0.30	E10	13.9	0.30
47000	A8	7.1	0.50	A8	7.1	0.50	A12	9.3	0.40	C10	11.2	0.35	C12	13.9	0.30	D12	14.9	0.30	E12	16.5	0.30
56000	A8	7.1	0.60	A10	8.4	0.50	C8	9.7	0.45	C10	11.4	0.40	D10	13.9	0.35	D12	16.3	0.30	E12	18.1	0.30
68000	A10	8.5	0.60	A10	8.8	0.55	C10	11.2	0.45	C12	13.6	0.40	D12	16.6	0.35	E12	18.4	0.35	E14	19.7	0.35
82000	A10	8.9	0.65	C8	10.7	0.55	C10	11.2	0.50	D10	14.8	0.45	E12	18.9	0.40	E14	10.0	0.40	F14	22.1	0.40
100000	A12	10.7	0.65	C8	10.8	0.65	C12	14.8	0.50	D12	17.6	0.45	E12	19.5	0.45	E14	20.0	0.50			
120000	C8	11.0	0.75	C10	13.1	0.65	D10	14.9	0.65	D12	17.6	0.55	E12	19.5	0.55	F14	21.8	0.60			
150000	C10	13.2	0.80	C12	15.3	0.70	D12	17.9	0.65	E12	19.8	0.65	F14	23.9	0.60						
180000	C12	15.7	0.80	C12	15.7	0.80	D12	17.9	0.80	E12	19.8	0.80	F14	23.9	0.75						
220000	C12	16.8	0.85	D12	19.2	0.85	E12	21.3	0.85	E14	23.4	0.80									
270000	D12	19.6	1.00	D12	19.6	1.00	E12	21.7	1.00	F14	25.5	1.00									
330000	D12	19.7	1.20	E12	21.1	1.30	E14	23.4	1.20	--	--	--									
390000	E12	21.3	1.50	E12	21.3	1.50	F14	24.9	1.50	--	--	--									
470000	E12	21.4	1.80	E14	24.2	1.60	--	--	--	--	--	--									
560000	E14	23.6	2.00	F14	28.1	2.00	--	--	--	--	--	--									
680000	F14	26.0	2.40	F14	28.5	2.40	--	--	--	--	--	--									

Tan δ 25°C 120Hz

Ripple current (Arms) at 105°C 120Hz

Case code

Please visit our website to get more update data, those data & specification are subject to change without notice.

Aluminum Electrolytic Capacitor – JML

STANDARD RATINGS

WV(V) / Cap(uF)	100			160			200			250			315			350			400		
180	--	--	--	--	--	--	--	--	--	--	--	--	A5	0.8	0.10	A5	0.8	0.10	--	--	--
220	--	--	--	--	--	--	--	--	--	--	--	--	A5	0.9	0.10	A5	0.9	0.10	--	--	--
270	--	--	--	--	--	--	--	--	--	A5	0.8	0.15	A5	1.0	0.10	A5	1.0	0.10	--	--	--
330	--	--	--	--	--	--	A5	0.9	0.15	A5	0.9	0.15	A5	1.1	0.10	A5	1.1	0.10	--	--	--
390	--	--	--	--	--	--	A5	1.0	0.15	A5	1.0	0.15	A5	1.2	0.10	A6	1.3	0.10	--	--	--
470	--	--	--	--	--	--	A5	1.1	0.15	A5	1.1	0.15	A6	1.4	0.10	A6	1.4	0.10	--	--	--
560	--	--	--	A5	1.2	0.15	A5	1.2	0.15	A5	1.2	0.15	A6	1.5	0.10	A8	1.6	0.10	--	--	--
680	--	--	--	A5	1.3	0.15	A5	1.3	0.15	A6	1.4	0.15	A8	1.7	0.10	A8	1.6	0.15	--	--	--
820	--	--	--	A5	1.4	0.15	A5	1.4	0.15	A8	1.6	0.15	A8	1.7	0.15	A10	1.8	0.15	--	--	--
1000	--	--	--	A5	1.6	0.15	A6	1.7	0.15	A8	1.6	0.20	A10	2.0	0.15	A12	2.2	0.15	C8	2.2	0.15
1200	--	--	--	A6	1.9	0.15	A6	1.9	0.15	A8	1.8	0.20	A12	2.4	0.15	C8	2.4	0.15	C10	2.7	0.15
1500	--	--	--	A6	2.1	0.15	A8	2.3	0.15	A10	2.1	0.20	C8	2.7	0.15	C10	3.0	0.15	C12	3.3	0.15
1800	A5	2.7	0.10	A8	2.5	0.15	A8	2.5	0.15	A12	2.5	0.20	C10	3.3	0.15	C12	3.6	0.15	--	--	--
2200	A5	3.0	0.10	A8	2.8	0.15	A10	3.0	0.15	C8	2.9	0.20	C12	4.0	0.15	C12	4.0	0.15	D10	4.2	0.15
2700	A6	3.5	0.10	A10	3.3	0.15	A12	3.6	0.15	C10	3.5	0.20	C12	4.4	0.15	D10	4.6	0.15	--	--	--
3300	A8	4.2	0.10	A12	3.8	0.15	C8	4.1	0.15	C12	4.2	0.20	D10	5.1	0.15	--	--	--	D12	5.5	0.15
3900	A8	4.2	0.12	C8	3.8	0.20	C10	4.9	0.15	C12	4.6	0.20	D12	6.0	0.15	E12	6.7	0.15	--	--	--
4700	A10	5.0	0.12	C10	4.6	0.20	D10	5.3	0.20	D12	5.7	0.20	E10	6.8	0.15	--	--	--	E13	7.6	0.15
5600	A10	5.4	0.12	C10	5.1	0.20	D10	5.8	0.20	D12	6.3	0.20	E12	8.0	0.15	E13	8.3	0.15	E14	9.4	0.15
6800	A12	5.8	0.15	C12	6.1	0.20	D12	6.9	0.20	E12	7.7	0.20	F13	9.2	0.15	E14	9.5	0.15	F14	10.4	0.15
8200	C8	6.4	0.15	D10	7.0	0.20	D12	7.6	0.20	E12	8.4	0.20	F14	11.4	0.15	F14	11.4	0.15			
10000	C10	7.8	0.15	D12	8.4	0.20	E12	9.3	0.20	E14	10.0	0.20	F14	12.6	0.15						
12000	C12	9.3	0.15	E10	9.4	0.20	E14	10.2	0.20	F14	11.9	0.20									
15000	C12	10.4	0.15	E12	11.4	0.20	E14	12.2	0.20	--	--	--									
18000	D10	10.4	0.20	E14	13.4	0.20	F14	13.1	0.25	--	--	--									
22000	D12	12.5	0.20	F14	14.5	0.25	--	--	--	--	--	--									
27000	E12	13.7	0.25	F14	16.0	0.25	--	--	--	--	--	--									
33000	E12	15.2	0.25	--	--	--	--	--	--	--	--	--									
39000	E14	16.1	0.30	--	--	--	--	--	--	--	--	--									
47000	F14	19.3	0.30	--	--	--	--	--	--	--	--	--									
56000	F14	21.1	0.30	--	--	--	--	--	--	--	--	--									

Tan δ 25°C 120Hz

Ripple current (Arms) at 105°C 120Hz

Case code

Please visit our website to get more update data, those data & specification are subject to change without notice.